

Principaux avantages

- Design multi-tête novateur (8 sondes max. pour 1 boîtier)
- Concept plug&play (détection automatique des têtes)
- Boîtier robuste métallique étanche ou montage rail DIN rapide
- Tous les boîtiers reçoivent les différentes bandes spectrales du MI3
- Fonctions d'auto surveillance (température de la tête, rupture de câble)
- Sortie relai isolée pour alarme
- Entrées et sorties configurables par l'utilisateur pour une intégration flexible d'un process
- Interface USB 2.0 standard
- En option interface de communication série RS485 avec les protocoles : ASCII, Profibus, Modbus®
- En option interface de communication Ethernet avec les protocoles : ASCII, http, Profinet
- Interface utilisateur intuitive avec affichage LCD à haute résolution
- traitement de signal intelligent sur écran, par exemple maintient des valeurs max, min, moyenne
- Le logiciel DataTemp® Multidrop permet l'enregistrement à distance

Caractéristiques métrologiques

Etendue de mesure

Sortie mA, V	±1°C
Sortie thermocouples	±1.5°C

Résolution thermique

Sortie mA/V	0.1°C / 12 bit (boîtier, métal MI3COMM)
Sortie mA/V	0.02°C / 16 bit (analogue boîtier, DIN)

Dérive thermique

Sortie mA/V	± 0.02 K / K
Sortie thermocouples	± 0.05 K / K

Traitement des signaux

MAX, MIN, moyenne
Maintien des valeurs jusqu'à 998 s

¹ pour un zoom de la gamme de température de < 500°C

Interface

Sorties	4 – 20 mA, 0 – 20 mA, 0 – 5 V ou 0 – 10 V thermocouples J, K, R, ou S 0 – 5 V température de la tête de mesure
Thermocouples	J : -40 à 600°C K : -40 à 800°C R/S : 250 à 1800°C
Relai alarme	48 V / 300 mA (relais statique, sans potentiel)
Entrées (1 à 3)	1. Analogie configuration émissivité (0-5 V _{DC}) 2. compensation de la radiation ambiante 3. Trigger ou laser marche/arrêt (digital) ou digital configuration émissivité (entrées 1 à 3)
Communication	USB 2.0 RS485 Profibus DP-V0 Profinet IO Ethernet TCP/IP, http et 64 MB mémoire de données Modbus RTU

Boîtiers MI3

Fiche technique



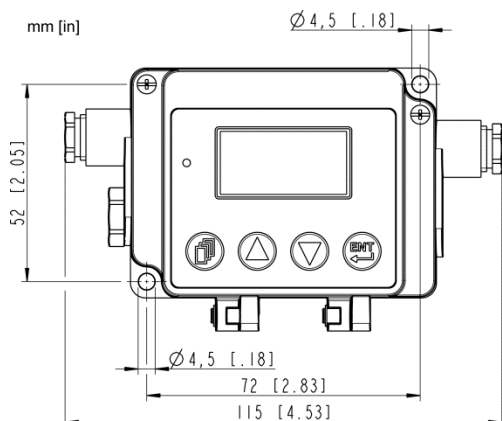
Caractéristiques générales

Alimentation électrique	8 à 32 VDC, 5 W
Température ambiante	-10 à 65°C
Température de stockage	-20 à 85°C
Protection	IP65 (MI3COMM uniquement)
EMC	EN 61326-1:2006
Matériel	zinc moulé sous pression (MI3COMM) plastique moulé (pour tout autre boîtier)

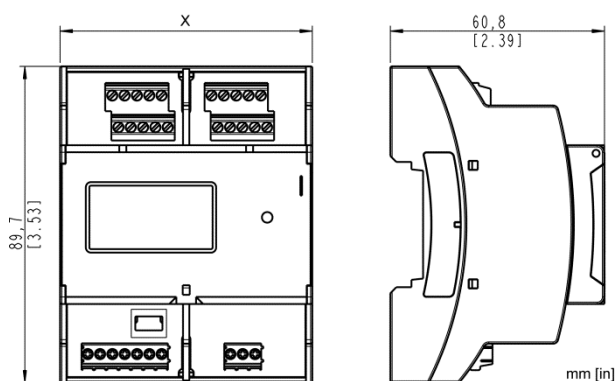
Boîtier	MI3COMM...	MI3COMM DIN 3TE	MI3COMM DIN 4TE	MI3COMM... DIN 6TE
Firmware	8 têtes	8 têtes	8 têtes	8 têtes
Câblage direct	1 tête	4 têtes	4 têtes	4 têtes
Affich./bouton	✓	–	✓	✓
Sorties :				
mA / V	✓	–	–	4x (option)
TC	✓	–	–	–
Relay	✓	✓	✓	✓
Entrées :				
ε – analog.	✓	–	–	–
ε – digital	✓	–	–	–
T _{ambiante}	✓	–	–	–
Trigger/Hold	✓	✓	✓	✓
Laser	✓	✓	✓	✓
Interface :				
USB	standard	standard	standard	standard
RS485	optional	–	standard	–
Profibus	optional	–	–	optional
Profinet	optional	–	–	optional
Ethernet	optional	–	–	optional
Modbus	optional	–	–	optional

Dimensions

Boîtier, métal (MI3COMM) Hauteur: 31.5



Boîtier, DIN (MI3COMM...)



Largeur	MI3COMM	MI3COMM	MI3COMM...
X	DIN 3TE: 53.6 mm	DIN 4TE: 71.6 mm	DIN 6TE: 107.6 mm

Options

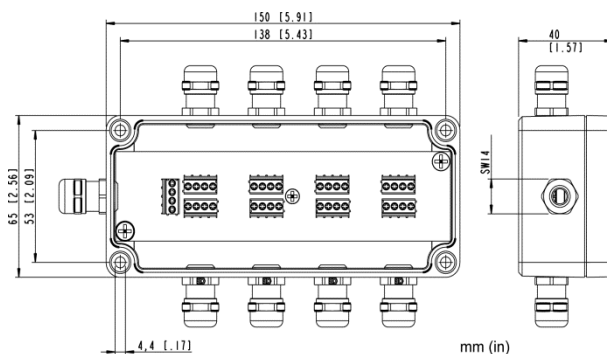
A spécifier lors de la commande.

- Interface sérielle pour boîtier de communication : RS485, Profibus, Profinet, Ethernet, Modbus
- Interface analogique pour boîtier de communication, DIN 6TE : 4 mA/V sorties, isolée électriquement

Accessoires

Les accessoires peuvent être commandés à tout moment et installés sur site:

- Boîtier interface capteur multi-tête pour mettre en réseau jusqu'à 8 têtes de mesure (XXXMI3CONNBOX)
- Adaptateur USB/RS485 pour boîtiers avec interface RS485 (XXXUSB485)



Boîtier interface capteur multi-tête (XXXMI3CONNBOX)



Cosmos Data AG
CH- 8476 Unterstammheim

www.raytek.ch
www.cosmosdata.ch

Fluke Process Instruments

Americas

Santa Cruz, CA USA
Tel: +1 800 227 8074 (USA et Canada)
+1 831 458 3900
solutions@flukeprocessinstruments.com

EMEA

Berlin, Allemagne
Tel: +49 30 4 78 00 80
info@flukeprocessinstruments.de

Chine

Pékin, Chine
Tel: +86 10 6438 4691
info@flukeprocessinstruments.cn

Japon

Tokyo, Japon
Tel: +81 03 6714 3114
info@flukeprocessinstruments.jp

Asie (Sud et Est)

Inde Tel: +91 22 2920 7691
Singapour Tel: +65 6799 5578
sales.asia@flukeprocessinstruments.com

SAV global

Le SAV Fluke Process Instruments inclut réparations et étalonnages. Pour plus d'informations, merci de vous adresser à votre interlocuteur local.

www.flukeprocessinstruments.com

© 2016 Fluke Process Instruments
Sous réserve de modifications. 10/2016 – Rev. H1, 3783599
PROFIBUS est une marque déposée de PROFIBUS Nutzerorganisation.
Modbus est une marque déposée de Modbus Organization, Inc.

