

Endurance®

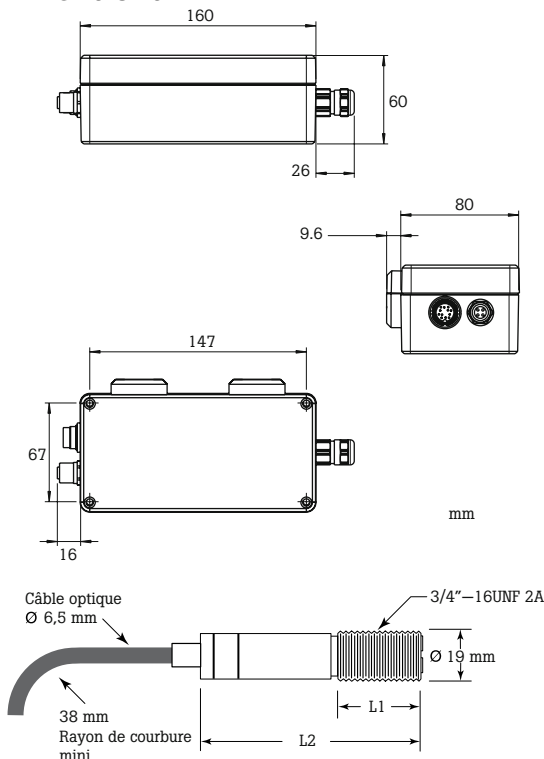
Fiche technique fibre optique

Principales caractéristiques

- Robuste système de mesure de température sans contact par fibre optique
- Garantie de 4 ans
- Large plage de température : 250 à 3200 °C
- Lentilles de focalisation de différentes focales en option pour différentes distances de mesure
- Options de visée : Laser de pointage
- Haute résolution optique : Jusqu'à 100:1
- Interface LAN/Ethernet avec PoE pour communiquer avec le capteur (ASCII, Vidéo et serveur web)
- Interface Profinet en option
- Sortie relais programmable
- Alarme sur défaut système
- Entrée/sortie analogique isolée
- Boîtier inox robuste, IP65 (NEMA-4)
- Logiciel de configuration à distance, d'enregistrement des températures et d'étalonnage sur site
- Modèles mono- et bichromatiques



Dimensions



Modèles	L1	L2
EF1ML, EF1MM, EF1MH, EF2ML, EF2MH	25 mm	62 mm
EF1RL, EF2RL, EF2RH	28 mm	69 mm
EF1RM, EF1RH	36 mm	79 mm

Spécifications électriques

Entrées	Entrée du trigger (réinitialisation MIN/MAX, laser), entrée analogique 0/4-20 mA (émissivité, pente-E, température de l'arrière-plan)
Sorties	Ethernet, Profinet, 0/4 à 20 mA (500 Ω max), RS485* (2/4 fils, semi duplexe), avec mise en réseau, Relais 48 V/300 mA
Alimentation	20 à 48 Vcc, 500 mA, Par le câble Ethernet (PoE)

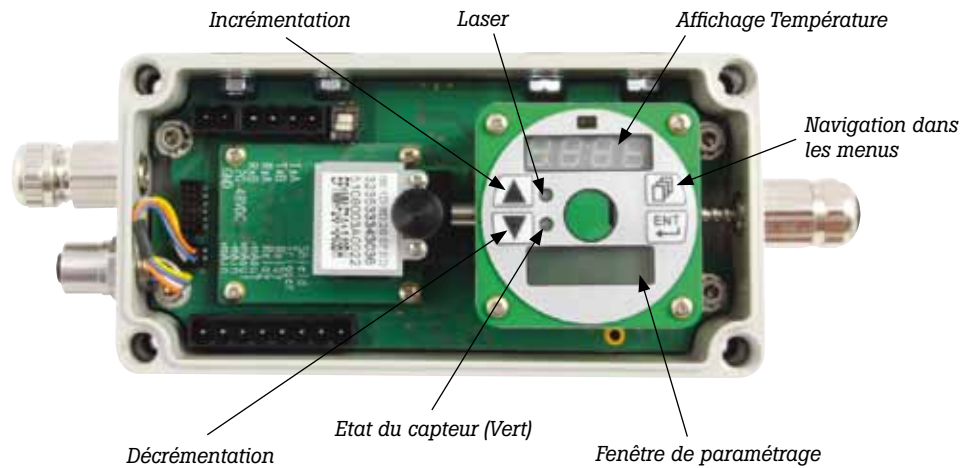
Spécifications générales

Protection	IP65 (IEC529) / NEMA-4
Températures ambiantes	Boîtier électronique 0 à 60 °C (Sans refroidissement) 0 à 150 °C (Refroidissement à l'eau : 2 l/mn à 16 °C)
Cable Optique/ Tête de mesure	0 à 200 ° standard temperature rating; 0 à 315 ° high temperature option
Protection du câble	Supporte jusqu'à 200 °C; armure inox, revêtement PTFE, IP65 (IEC529) NEMA-4 (ne s'applique pas au câble optique Haute Température). Provision pour installation dans un conduit de protection
Purge à air	0,5 à 1,5 l/s (Air propre et sec)
Température de stockage	Boîtier électronique -20 à 70 °C
Humidité relative	10 à 95 %, non condensée
Chocs	Boîtier électronique IEC 68-2-27
Vibration	Boîtier électronique IEC 68-2-6

Poids	Boîtier électronique 0,71 kg
Capteur seul	0,10 kg

*Note: La liaison RS485 4 fils n'est disponible que si l'option "connecteur interne" est utilisée dans le boîtier électronique

Interface utilisateur



Spécifications de mesure

	EF1R	EF2R	EF1M	EF2M
Echelles de température et résolutions optiques <small>(Voir la table ci-dessous pour la taille minimum du spot de mesure)</small>	EF1RL 500 à 1100 °C 20 : 1	EF2RL 2275 à 1000 °C 20:1	EF1ML 475 à 900 °C 20:1	EF2ML 250 à 800 °C 20:1
	EF1RM 700 à 1500 °C 40:1		EF1MM 800 à 1900 °C 100:1	
	EF1RH 1000 à 3200 °C 65:1	EF2RH 350 à 1300 °C 40:1	EF1MH 540 à 3000 °C 300 : 1	EF2MH 400 à 1700 °C 40:
Réponse spectrale	1,0 µm nominal Mono-/Bichromatique	1,6 µm nominal Mono-/Bichromatique	1,0 µm nominal Monochromatique	1,6 µm nominal Monochromatique
Visée	Laser en option			
Précision	±(0,3 % T _{meas.} + 2 °C) Sans atténuation		±(0,3 % T _{meas.} + 2 °C)	
Répétabilité	±1 °C			
Résolution de température	Sortie numérique 0,1 °C, Sortie de courant <0,03 °C / 16 bit			
Temps de réponse	10 ms (95 %)	20 ms (95 %)	10 ms (95 %)	10 ms (95 %)
Emissivité	0,100 à 1,150			
Pente-E	0,850 à 1,150		-	
Traitements du signal	MAX, MIN, Moyenne			

Spécifications des lentilles <small>(Distances de mise au point fixes)</small>	F0	F1	F2
20:1	5 mm @ 100 mm	15 mm @ 300 mm	250 mm @ 5000 mm
40:1	2,5 mm @ 100 mm	7,5 mm @ 300 mm	125 mm @ 5000 mm
65:1	1,5 mm @ 100 mm	4,5 mm @ 300 mm	77 mm @ 5000 mm
100:1	1 mm @ 100 mm	3 mm @ 300 mm	50 mm @ 5000 mm

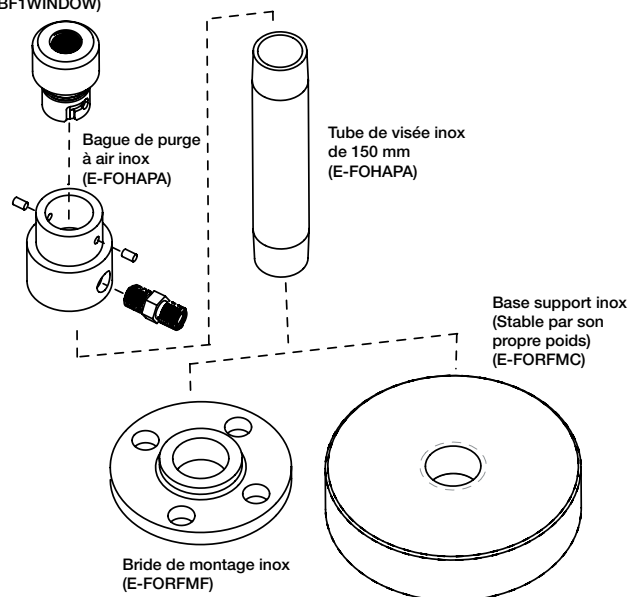
Accessoires

Des accessoires additionnels (comme montrés ci-contre) sont proposés dans la fiche technique des accessoires : Accessoires pour pyromètres Endurance.

- Support de montage réglable (**E-FOMB**)
- Bague de purge à air et tube de visée en inox (L 150 mm / Ø 25 mm (**E-FOHAPA**)
- Ensemble de montage en voûte de four comprenant : une purge à air, un système de montage rapide encliquetable, une fenêtre de protection en saphir et un tube inox de 203 mm. Montage par bride (**E-FORFMF**) / par gravité (**E-FORFMC**)
- Source lumineuse pour alignement (alimentée par batteries) Cet accessoire est particulièrement recommandé pour les modèles "L". Il inclut l'adaptateur pour fibre optique (**E-FAFAL**)
- Ensemble de montage en voûte comprenant une protection de la fibre optique, une purge à air, le montage encliquetable et la fenêtre de protection en saphir (**E-FORFQP**)
- Ensemble de montage en voûte comprenant une protection de la fibre optique, une purge à air, le montage encliquetable, la fenêtre de protection en saphir et un tube de visée inox de 150 mm (**E-FORFAP**)
- Fenêtre de protection en saphir montée dans une bague inox (**E-BF1WINDOW**)
- Gaine de protection (3 m) pour fibre optique refroidie à l'air avec purge à air et fenêtre de protection en saphir. Pour les environnements extrêmes jusqu'à 450 °C (**E-FOXH3**)
- Gaine de protection (6 m) pour fibre optique refroidie à l'air avec purge à air et fenêtre de protection en saphir. Pour les environnements extrêmes jusqu'à 450 °C (**E-FOXH6**)

- Plaque de refroidissement à eau pour boîtier de traitement électronique pour température ambiante jusqu'à 150 °C (**E-CP**)
- Block de raccordement (**E-TB**)
- Alimentation industrielle 24 Vcc 1,3 A à monter sur rail DIN (**E-SYSPS**)
- Alimentation industrielle 100/240 Vca, 24 Vcc 1,1 A dans boîtier NEMA 4 (**E-PS**)
- Alimentation par le câble Ethernet (PoE) assurant la fonction de hub Ethernet une voie (entrée 110/220 Vca) (**E-PoE**)
- Convertisseur USB <> RS485 (**E-USB485**)

Dispositif de montage rapide encliquetable avec fenêtre de protection en saphir (**E-BF1WINDOW**)



La garantie Fluke Process Instruments

Les capteurs de la série Endurance bénéficient d'une garantie de 4 ans. Le réseau d'agents et de représentants qualifiés dans plus de cent pays en plus des centres situés aux USA, en Allemagne et en Chine sont à même de vous prodiguer un support et un service sur lequel vous pouvez compter.

Fluke Process Instruments

Americas

Santa Cruz, CA USA
Tel: +1 800 227 8074 (USA and Canada, only)
+1 831 458 3900
solutions@flukeprocessinstruments.com

EMEA

Berlin, Allemagne
Tel: +49 30 4 78 00 80
info@flukeprocessinstruments.de

Chine

Pékin, Chine
Tel: +8610 6438 4691
info@flukeprocessinstruments.cn

Japon

Tokyo, Japon
Tel: +81 03 6714 3114
info@flukeprocessinstruments.jp

Asie (Sud et Est)

Inde Tel: +91 22 62495028
Singapour Tel: +65 6799 5578
sales.asia@flukeprocessinstruments.com

SAV global

Le SAV Fluke Process Instruments inclut réparations et étalonnages. Pour plus d'informations, merci de vous adresser à votre contact local.

www.flukeprocessinstruments.com

© 2017 Fluke Process Instruments
Spécifications susceptibles de modifications sans préavis.
9/2017 6009689A_FR